



BAMBOO MODULAR WORKBENCH

Assembly Instructions

MESA DE TRABAJO MODULAR DE BAMBÚ

Instrucciones de ensamblaje

ÉTABLI MODULAIRE EN BAMBOU

Instructions d'assemblage

TABLE OF CONTENTS/ÍNDICE/TABLE DES MATIÈRES

WORKBENCH SAFETY	2	SEGURIDAD DE LA MESA DE TRABAJO	6	SÉCURITÉ DE L'ÉTABLI	9
ASSEMBLY INSTRUCTIONS	3	INSTRUCCIONES DE ENSAMBLAJE	6	INSTRUCTIONS D'ASSEMBLAGE	9
Tools and Parts	3	Piezas y herramientas.....	6	Outillage et pièces	9
Workbench Use Requirements.....	3	Requisitos para el uso de la mesa de trabajo	6	Spécifications d'utilisation de l'établi	9
Unpack the Workbench	3	Desempaque la mesa de trabajo	6	Déballage de l'établi	9
Install Legs and Angle Braces	3	Instale las patas y los soportes en ángulo	7	Installation des pieds et supports d'angle.....	10
Complete the Assembly.....	4	Complete el ensamblaje	7	Fin de l'assemblage.....	10
Workbench Care	4	Cuidado de la mesa de trabajo	7	Entretien de l'établi.....	10
WARRANTY	5	GARANTÍA	8	GARANTIE	11

IT'S TIME TO RETHINK THE GARAGE.™
 ES TIEMPO DE VOLVER A PENSAR EN EL GARAGE.™
 LE GARAGE REPENSÉ.™

WORKBENCH SAFETY

Your safety and the safety of others are very important.

We have provided many important safety messages in this manual and on your appliance. Always read and obey all safety messages.



This is the safety alert symbol.

This symbol alerts you to potential hazards that can kill or hurt you and others.

All safety messages will follow the safety alert symbol and either the word "DANGER" or "WARNING."

These words mean:

⚠ DANGER

You can be killed or seriously injured if you don't immediately follow instructions.

⚠ WARNING

You can be killed or seriously injured if you don't follow instructions.

All safety messages will tell you what the potential hazard is, tell you how to reduce the chance of injury, and tell you what can happen if the instructions are not followed.

ASSEMBLY INSTRUCTIONS

Tools and Parts

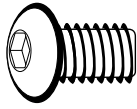
Gather the required tools and parts before starting installation.

Tools Needed:

- ½" Socket wrench

Parts Supplied:

- Workbench top
- Workbench legs (2 welded pairs)
- Right angle brace
- Left angle brace
- Leveling foot (4)
- 5/16" Allen head bolts (6)
- 5/16" x 1 1/8" Lag screws (12)
- Allen wrench



5/16" Allen head bolt



5/16" x 1 1/8" Lag Screw

Workbench Use Requirements

- Intended for use in a garage.
- 66.5" (169 cm) Bamboo Workbench - Maximum weight limit is 300 lbs (112 kg).
- 73" (185.4 cm) Bamboo Workbench - Maximum weight limit is 750 lbs (280 kg).

Unpack the Workbench

WARNING

Excessive Weight Hazard

Use two or more people to move and assemble workbench.

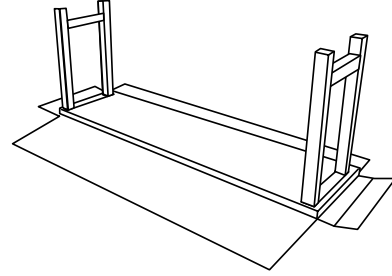
Failure to do so can result in back or other injury.

1. Unpack the legs, braces and hardware from the box. Verify contents. See "Parts Supplied."
NOTE: Leave the workbench top on the cardboard during assembly.
2. Remove the corners from the workbench top. The predrilled holes should be visible.
3. Dispose of/recycle all packaging materials.

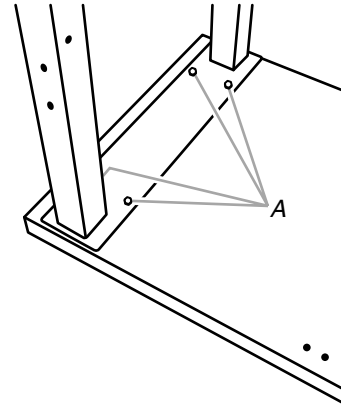
Install Legs and Angle Braces

IMPORTANT: The predrilled holes in the underside of the workbench top are along the rear edge of the workbench.

1. With the rivet nuts facing inward, and the holes to the rear of the bench, place each pair of legs on the underside of the top and align the holes in the plate with the predrilled holes in the workbench top.



2. Using eight lag screws (four screws per pair), fasten the legs to the workbench top. Do not completely tighten the screws.

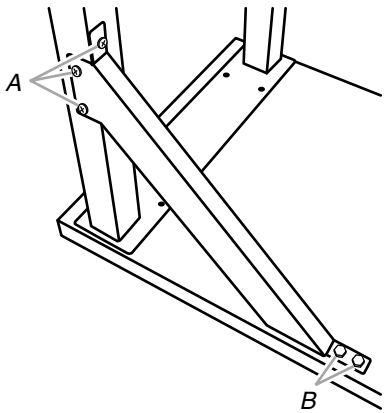


A. Lag screws

3. Align the holes in the angle braces with the holes in the workbench top and the holes in the legs.

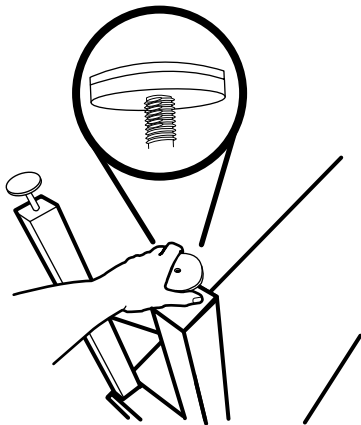
IMPORTANT: The angle braces are left-hand side and right-hand side specific. If the hole pattern doesn't match on one side, try the other side.

4. Using two lag screws per brace, fasten the angle braces to the underside of the workbench top. Do not completely tighten the screws.
5. Using three Allen head bolts per brace, fasten the angle braces to the legs.



A. Allen head bolts
B. Lag screws

6. Completely tighten all screws and bolts.
7. Screw in the leveling feet. The leveling feet have a flat side designed for use with an adjustable wrench, if needed.
IMPORTANT: Screw a leveling foot far enough into each leg so that it is at least ¼" (0.635 cm) or a minimum of five full turns into the leg.



Complete the Assembly

⚠ WARNING

Excessive Weight Hazard

Use two or more people to move and assemble workbench.

Failure to do so can result in back or other injury.

1. Using two or more people, stand the workbench upright and place it in its final location.
2. Adjust the leveling feet as needed.
IMPORTANT: When adjusting the leveling feet, make sure they are at least ¼" (0.635 cm) deep into the workbench leg.

Workbench Care

1. Wash the workbench with a mild detergent and warm water. Do not allow water to remain on the workbench for any length of time.
2. Rinse completely and dry thoroughly.

GLADIATOR® GARAGEWORKS MODULAR WORKBENCH WARRANTY

ONE-YEAR LIMITED WARRANTY ON WOODEN TOP

For one year from the date of purchase, when this product is operated and maintained according to the instructions attached to or furnished with the product, Gladiator® GarageWorks will replace or repair the defective product or parts to correct defects in materials or workmanship.

LIFETIME LIMITED WARRANTY ON WORKBENCH METAL SECTIONS

For the life of the product, when the Modular Workbench is used and maintained according to the instructions attached to or furnished with the product, Gladiator® GarageWorks will pay for repair or replacement of the defective product or parts to correct defects in materials or workmanship.

Gladiator® GarageWorks will not pay for:

1. Service calls to correct the installation of any Gladiator® GarageWorks products or to instruct you on how to use or install them.
 2. Damage resulting from improper handling or shipping of products, or products damaged by accident, misuse, abuse, fire, flood, improper installation, acts of God, neglect, corrosion, modification or mishandling.
 3. Shipping or freight fees to deliver replacement products or to return defective products.
 4. Repairs or replacement when your product is used in other than normal, single-family household use, such as a commercial environment or handled in any way inconsistent with the installation instructions included with the product.
 5. Cosmetic damage including scratches, dings, dents or cracks that do not affect the structural or functional capability of the product.
 6. Replacement parts or product for Gladiator® GarageWorks products operated outside the United States and Canada.
 7. In Canada, travel or transportation expenses for customers who reside in remote areas.
 8. Any labor costs during the limited warranty period.
 9. Damage resulting from improper loading beyond the specified maximum weight capacity outlined in the assembly instructions provided with the product.
 10. Surfaces damaged due to chemical interaction resulting in corrosion of paint or metal.
 11. Any damage, splitting, checking, cracking or warping of the wooden top past the first year.
-

DISCLAIMER OF IMPLIED WARRANTIES; LIMITATION OF REMEDIES

IMPLIED WARRANTIES, INCLUDING TO THE EXTENT APPLICABLE WARRANTIES OF MERCHANTABILITY OR FITNESS FOR A PARTICULAR PURPOSE, ARE EXCLUDED TO THE EXTENT LEGALLY PERMISSIBLE. ANY IMPLIED WARRANTIES THAT MAY BE IMPOSED BY LAW ARE LIMITED TO ONE YEAR, OR THE SHORTEST PERIOD ALLOWED BY LAW. SOME STATES AND PROVINCES DO NOT ALLOW LIMITATIONS OR EXCLUSIONS ON HOW LONG AN IMPLIED WARRANTY OF MERCHANTABILITY OR FITNESS LASTS, SO THE ABOVE LIMITATIONS OR EXCLUSIONS MAY NOT APPLY TO YOU. THIS WARRANTY GIVES YOU SPECIFIC LEGAL RIGHTS, AND YOU MAY ALSO HAVE OTHER RIGHTS WHICH VARY FROM STATE TO STATE OR PROVINCE TO PROVINCE.

Outside the 50 United States and Canada, this warranty does not apply. Contact your authorized Gladiator® GarageWorks dealer to determine if another warranty applies.

If you need service, call the Gladiator® GarageWorks Customer eXperience Center, **1-866-342-4089** (toll-free), from anywhere in the U.S.A. In Canada, contact your Whirlpool Canada LP designated service company or call **1-800-807-6777**.

In the United States, Gladiator® GarageWorks means Whirlpool Corporation, Benton Harbor, Michigan 49022. In Canada, Gladiator® GarageWorks means Whirlpool Canada LP, Mississauga, ON L5N 3A7. 10/09

Keep this book and your sales slip together for future reference. You must provide proof of purchase or installation date for in-warranty service.

Write down the following information about your Modular Workbench to better help you obtain assistance or service if you ever need it. You will need to know your complete model number and serial number. You can find this information on the model and serial label located on the back of the product.

Dealer name _____
Address _____
Phone number _____
Model number _____
Serial number _____
Purchase date _____

SEGURIDAD DE LA MESA DE TRABAJO

Su seguridad y la seguridad de los demás es muy importante.

Hemos incluido muchos mensajes importantes de seguridad en este manual y en su electrodoméstico. Lea y obedezca siempre todos los mensajes de seguridad.



Este es el símbolo de advertencia de seguridad.

Este símbolo le llama la atención sobre peligros potenciales que pueden ocasionar la muerte o una lesión a usted y a los demás.

Todos los mensajes de seguridad irán a continuación del símbolo de advertencia de seguridad y de la palabra "PELIGRO" o "ADVERTENCIA". Estas palabras significan:

⚠ PELIGRO

Si no sigue las instrucciones de inmediato, usted puede morir o sufrir una lesión grave.

⚠ ADVERTENCIA

Si no sigue las instrucciones, usted puede morir o sufrir una lesión grave.

Todos los mensajes de seguridad le dirán el peligro potencial, le dirán cómo reducir las posibilidades de sufrir una lesión y lo que puede suceder si no se siguen las instrucciones.

INSTRUCCIONES DE ENSAMBLAJE

Piezas y herramientas

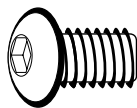
Reúna las herramientas y piezas necesarias antes de comenzar la instalación.

Herramientas necesarias:

- Llave de tubo de 1/2"

Piezas suministradas:

- Superficie de la mesa de trabajo
- Patas de la mesa de trabajo (2 juegos soldados)
- Refuerzo del ángulo derecho
- Refuerzo del ángulo izquierdo
- Patas niveladoras (4)
- Pernos Allen de 5/16" (6)
- Tirafondos de 5/16" x 1 1/8" (12)
- Llave Allen



Perno Allen de 5/16"



Tirafondos de 5/16" x 1 1/8"

Requisitos para el uso de la mesa de trabajo

- Diseñada para usarse en un garage.
- Mesa de trabajo de bambú de 66,5" (169 cm) - El límite de peso máximo es de 300 lbs (112 kg).
- Mesa de trabajo de bambú de 73" (185,4 cm) - El límite de peso máximo es de 750 lb (280 kg).

Desempaque la mesa de trabajo

⚠ ADVERTENCIA

Peligro de Peso Excesivo

Use dos o más personas para mover y ensamblar la mesa de trabajo.

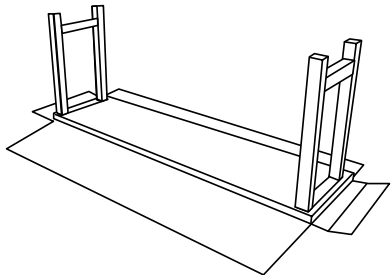
No seguir esta instrucción puede ocasionar una lesión en la espalda u otro tipo de lesiones.

1. Desempaque las patas, los refuerzos y el herraje de la caja. Verifique el contenido. Vea "Piezas suministradas".
NOTA: Deje la superficie de la mesa de trabajo encima del cartón durante el ensamblaje.
2. Quite las esquinas de la superficie de la mesa de trabajo. Los orificios pretaladrados deberán estar a la vista.
3. Deshágase de todos los materiales de embalaje o recíclelos.

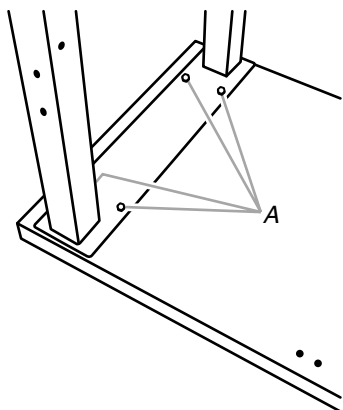
Instale las patas y los soportes en ángulo

IMPORTANTE: Los orificios pretaladrados en la parte inferior de la superficie de la mesa de trabajo están a lo largo del borde posterior de la misma.

1. Con las tuercas con remache mirando hacia dentro y los orificios mirando hacia la parte posterior de la mesa de trabajo, coloque cada par de patas en la parte inferior de la superficie y alinee los orificios en la placa con los orificios pretaladrados en la mesa de trabajo.



2. Sujete las patas a la superficie de trabajo con los ocho tirafondos (cuatro tornillos por cada par). No apriete los tornillos por completo.

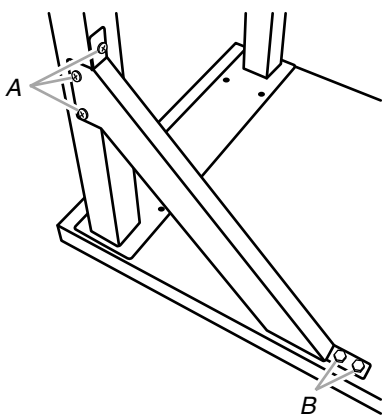


A. Tirafondos

3. Alinee los orificios en los soportes en ángulo con los orificios en la superficie de la mesa de trabajo y los orificios en las patas.

IMPORTANTE: Los soportes en ángulo son específicos para el lado izquierdo y el lado derecho. Si el modelo de orificios no coincide en un lado, pruebe en el otro lado.

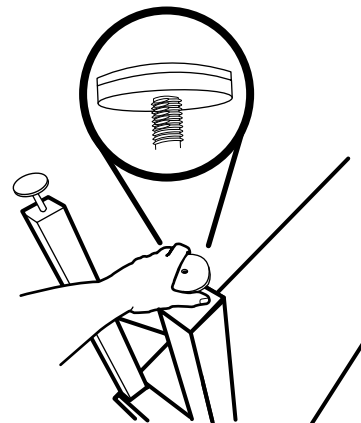
4. Sujete los soportes en ángulo a la parte inferior de la mesa de trabajo con dos tirafondos por cada soporte. No apriete los tornillos por completo.
5. Sujete los soportes en ángulo a las patas usando tres pernos Allen por cada soporte.



A. Pernos Allen
B. Tirafondos

6. Apriete por completo todos los tornillos y los pernos.
7. Atornille las patas niveladoras. Las patas niveladoras tienen un lado plano diseñado para usar con una llave de tuercas ajustable, si es necesario.

IMPORTANTE: Atornille una pata niveladora lo suficiente en cada pata como para que esté por lo menos a $\frac{1}{4}$ " (0,635 cm) o un mínimo de cinco giros completos dentro de la pata.



Complete el ensamblaje

⚠ ADVERTENCIA

Peligro de Peso Excesivo

Use dos o más personas para mover y ensamblar la mesa de trabajo.

No seguir esta instrucción puede ocasionar una lesión en la espalda u otro tipo de lesiones.

1. Con la ayuda de dos o más personas, coloque la mesa de trabajo en posición vertical y póngala en su lugar definitivo.
2. Ajuste las patas niveladoras según sea necesario.
IMPORTANTE: Cuando ajuste las patas niveladoras, asegúrese de que estén acopladas en la pata de la mesa de trabajo por lo menos $\frac{1}{4}$ " (0,635 cm).

Cuidado de la mesa de trabajo

1. Lave la mesa de trabajo con un detergente suave y agua tibia. No permita que quede agua en la mesa de trabajo por ningún periodo de tiempo.
2. Enjuáguela completamente y séquela meticulosamente.

GARANTÍA DE LA MESA DE TRABAJO MODULAR DE GLADIATOR® GARAGEWORKS

GARANTÍA LIMITADA POR UN AÑO DE LA PARTE SUPERIOR DE MADERA

Durante un año a partir de la fecha de compra, siempre y cuando se dé al producto un uso y mantenimiento de conformidad con las instrucciones adjuntas o provistas con el producto, Gladiator® GarageWorks reemplazará o reparará el producto defectuoso o las piezas para corregir defectos en los materiales o en la mano de obra.

GARANTÍA LIMITADA DE POR VIDA DE LAS SECCIONES DE METAL DE LA MESA DE TRABAJO

Durante la vida útil del producto, siempre y cuando se dé a la mesa de trabajo modular un uso y mantenimiento de conformidad con las instrucciones adjuntas o provistas con el producto, Gladiator® GarageWorks pagará por el reemplazo o la reparación del producto o las piezas defectuosas para corregir defectos en los materiales o en la mano de obra.

Gladiator® GarageWorks no pagará por:

1. Visitas de servicio técnico para corregir la instalación de cualquier producto de Gladiator® GarageWorks o para enseñarle a usarlo o instalarlo.
 2. Daños causados por mal manejo o envío de productos, o productos dañados por accidente, uso indebido, abuso, incendio, inundación, instalación incorrecta, actos fortuitos, negligencia, corrosión, modificación o maltrato.
 3. Costo de envío o flete para entregar productos de repuesto o para devolver productos defectuosos.
 4. Reparaciones o reemplazo cuando su producto ha sido empleado para fines ajenos al uso doméstico normal en la casa de una familia, tal como uso en un lugar comercial o se haya tratado de alguna manera en contra de las instrucciones de instalación incluidas con el producto.
 5. Daños estéticos incluyendo rayaduras, golpes, abolladuras o rajaduras que no afectan la capacidad estructural o de funcionamiento del producto.
 6. Piezas o productos de repuesto para los productos Gladiator® GarageWorks que se empleen fuera de los Estados Unidos y Canadá.
 7. En Canadá, gastos de viaje o de transporte para clientes que residen en zonas distantes.
 8. Cualquier gasto de mano de obra durante el período de la garantía limitada.
 9. Daños causados por la carga indebida que exceda del peso máximo especificado que se detalla en las instrucciones de ensamblaje incluidas con el producto.
 10. Daños en las superficies causados por la interacción química que resulte en la corrosión de pintura o metal.
 11. Todo daño, fisura, raya, quebradura o combadura de la superficie de madera después del primer año de garantía.
-

EXCLUSIÓN DE GARANTÍAS IMPLÍCITAS; LIMITACIÓN DE RECURSOS

LAS GARANTÍAS IMPLÍCITAS, INCLUYENDO EN LA MEDIDA QUE CORRESPONDA LAS GARANTÍAS DE COMERCIABILIDAD O DE CAPACIDAD PARA UN PROPÓSITO PARTICULAR, SON EXCLUIDAS EN LA MEDIDA EN QUE SEA LEGALMENTE PERMISIBLE. TODA GARANTÍA IMPLÍCITA QUE SEA IMPUESTA POR LEY SERÁ LIMITADA A UN AÑO O AL PERÍODO MÁS CORTO PERMITIDO POR LEY. ALGUNOS ESTADOS Y PROVINCIAS NO PERMITEN LAS LIMITACIONES O EXCLUSIONES ACERCA DE CUÁNTO DEBE DURAR UNA GARANTÍA IMPLÍCITA DE COMERCIABILIDAD O CAPACIDAD, DE MODO QUE LAS LIMITACIONES O EXCLUSIONES ARRIBA MENCIONADAS PUEDEN NO APLICARSE EN SU CASO. ESTA GARANTÍA LE OTORGA DERECHOS LEGALES ESPECÍFICOS, Y ES POSIBLE QUE USTED TENGA TAMBIÉN OTROS DERECHOS, LOS CUALES VARÍAN DE UN ESTADO A OTRO O DE UNA PROVINCIA A OTRA.

Esta garantía no tiene vigor fuera de los cincuenta Estados Unidos y Canadá. Póngase en contacto con el distribuidor autorizado de Gladiator® GarageWorks para determinar si corresponde otra garantía.

Si necesita servicio llame al Centro para la eXperiencia del cliente de Gladiator® GarageWorks al **1-866-342-4089** (gratuito) desde cualquier lugar de los EE.UU. En Canadá, póngase en contacto con su compañía de servicio designada por Whirlpool Canada LP o llame al **1-800-807-6777**.

En los EE.UU., Gladiator® GarageWorks significa Whirlpool Corporation, Benton Harbor, Michigan 49022. En Canadá, Gladiator® GarageWorks significa Whirlpool Canada LP, Mississauga, ON L5N 3A7.

11/09

Guarde este libro y su comprobante de venta juntos para referencia futura. Usted deberá proporcionar evidencia de la compra o una fecha de instalación para obtener servicio bajo la garantía.

Escriba la siguiente información acerca de su Mesa de trabajo modular para ayudarle mejor a obtener asistencia o servicio técnico si alguna vez llegara a necesitarlo. Deberá tener a mano el número completo del modelo y de la serie. Usted puede encontrar esta información en la etiqueta con el número de modelo y de serie que está ubicada en la parte posterior del producto.

Nombre del distribuidor _____

Dirección _____

Número de teléfono _____

Número de modelo _____

Número de serie _____

Fecha de compra _____

SÉCURITÉ DE L'ÉTABLI

Votre sécurité et celle des autres est très importante.

Nous donnons de nombreux messages de sécurité importants dans ce manuel et sur votre appareil ménager. Assurez-vous de toujours lire tous les messages de sécurité et de vous y conformer.



Voici le symbole d'alerte de sécurité.

Ce symbole d'alerte de sécurité vous signale les dangers potentiels de décès et de blessures graves à vous et à d'autres.

Tous les messages de sécurité suivront le symbole d'alerte de sécurité et le mot "DANGER" ou "AVERTISSEMENT". Ces mots signifient :

⚠ DANGER

Risque possible de décès ou de blessure grave si vous ne suivez pas immédiatement les instructions.

⚠ AVERTISSEMENT

Risque possible de décès ou de blessure grave si vous ne suivez pas les instructions.

Tous les messages de sécurité vous diront quel est le danger potentiel et vous disent comment réduire le risque de blessure et ce qui peut se produire en cas de non-respect des instructions.

INSTRUCTIONS D'ASSEMBLAGE

Outillage et pièces

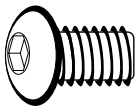
Rassembler les outils et pièces nécessaires avant de commencer l'installation.

Outillage requis :

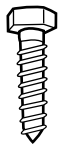
- Clé à douille de 1/2"

Pièces fournies :

- Dessus de l'établi
- Pieds d'établi (2 ensembles soudés)
- Entretoise d'angle droit
- Entretoise d'angle gauche
- Pieds de nivellement (4)
- Vis Allen de 5/16" (6)
- Vis d'ancrage 5/16" x 1 1/8" (12)
- Clé Allen



Vis Allen de 5/16"



Vis d'ancrage de 5/16" x 1 1/8"

Spécifications d'utilisation de l'établi

- Conçu pour être utilisé dans un garage.
- Établi en bambou de 66,5" (169 cm) - Charge maximale de 300 lb (112 kg).
- Établi en bambou de 73" (185,4 cm) - Charge maximale de 750 lb (280 kg).

Déballage de l'établi

⚠ AVERTISSEMENT

Risque du poids excessif

Utiliser deux ou plus de personnes pour déplacer et assembler l'établi.

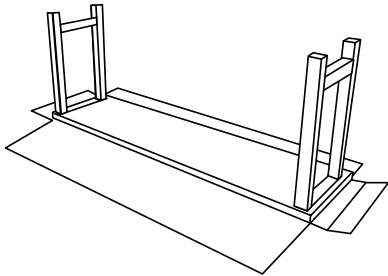
Le non-respect de cette instruction peut causer une blessure au dos ou d'autre blessure.

1. Déballer les pieds, entretoises et le matériel de la boîte. Vérifier le contenu. Voir "Pièces fournies".
REMARQUE : Laisser le dessus de l'établi sur le carton d'emballage lors de l'assemblage.
2. Enlever les cornières du dessus de l'établi. Les trous prépercés devraient être visibles.
3. Jeter ou recycler tous les matériaux d'emballage.

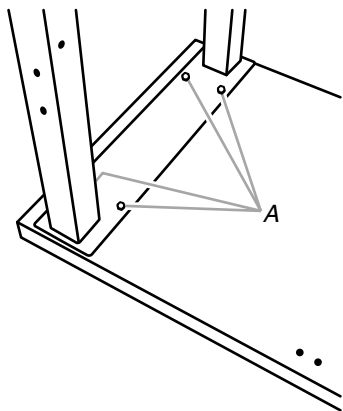
Installation des pieds et supports d'angle

IMPORTANT : Les trous prépercés dans la face inférieure du sommet de l'établi se trouvent le long de la rive arrière de l'établi.

1. Les écrous rivés orientés vers l'intérieur et les trous à l'arrière de l'établi, placer chaque paire de pieds sur la face inférieure du sommet et aligner les trous de la plaque avec les trous prépercés du sommet de l'établi.



2. À l'aide de huit vis d'ancrage (quatre vis par paire), fixer les pieds au sommet de l'établi. Ne pas serrer complètement les vis.

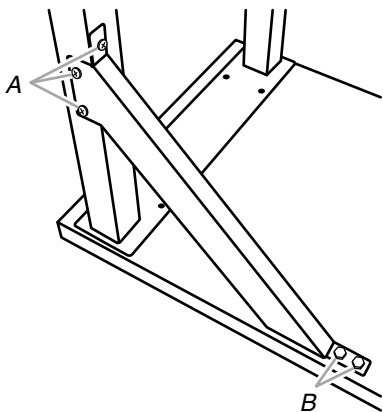


A. Vis d'ancrage

3. Aligner les trous des supports d'angle avec les trous du sommet de l'établi et les trous des pieds.

IMPORTANT : Certains supports d'angle sont conçus pour une utilisation à gauche, d'autres à droite. Si la configuration des trous ne correspond pas d'un côté, essayer l'autre.

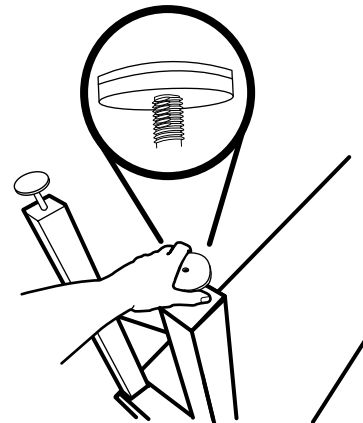
4. Utiliser deux vis d'ancrage par support, fixer les supports d'angle à la face inférieure du sommet de l'établi. Ne pas serrer complètement les vis.
5. À raison de trois vis Allen par support, fixer les supports d'angle aux pieds. Ne pas serrer complètement les vis.



A. Vis Allen
B. Vis d'ancrage

6. Serrer complètement toutes les vis.
7. Visser les pieds de nivellement. Les pieds de nivellement ont un côté plat conçu pour l'utilisation d'une clé à molette si nécessaire.

IMPORTANT : Visser chaque pied de nivellement d'au moins ¼" (0,635 cm) ou un minimum de 5 tours complets.



Fin de l'assemblage

⚠ AVERTISSEMENT

Risque du poids excessif

Utiliser deux ou plus de personnes pour déplacer et assembler l'établi.

Le non-respect de cette instruction peut causer une blessure au dos ou d'autre blessure.

1. À deux personnes ou plus, mettre l'établi debout et le placer à son emplacement final.
2. Régler les pieds de nivellement si nécessaire.
IMPORTANT : Lorsqu'on règle les pieds de nivellement, s'assurer qu'ils sont engagés dans le pied de l'établi d'au moins ¼" (0,635 cm).

Entretien de l'établi

1. Laver l'établi avec un détergent doux et de l'eau tiède. Veiller à ne jamais laisser d'eau sur l'établi.
2. Rincer complètement et bien sécher.

GARANTIE DE L'ÉTABLI MODULAIRE DE GLADIATOR® GARAGEWORKS

GARANTIE LIMITÉE DE UN AN SUR LE DESSUS DE L'ÉTABLI EN BOIS

Pendant un an à compter de la date d'achat, lorsque ce produit a été utilisé et entretenu conformément aux instructions jointes à ou fournies avec le produit, Gladiator® GarageWorks remplacera ou réparera le produit ou les pièces défectueux pour corriger les vices de matériaux ou de fabrication.

GARANTIE LIMITÉE À VIE SUR LES SECTIONS MÉTALLIQUES DE L'ÉTABLI

Pendant toute la vie du produit, lorsque l'établi modulaire est utilisé et entretenu conformément aux instructions jointes à ou fournies avec le produit, Gladiator® GarageWorks paiera pour la réparation ou le remplacement du produit ou des pièces défectueux pour corriger les vices de matériaux ou de fabrication.

Gladiator® GarageWorks ne paiera pas pour :

1. Les appels de service pour rectifier l'installation de tout produit Gladiator® GarageWorks ou pour expliquer comment l'utiliser ou l'installer.
2. Les dommages causés par une manipulation ou une expédition des produits incorrecte, ou les produits endommagés par accident, mésusage, abus, incendie, inondation, installation incorrecte, actes de Dieu, négligence, corrosion, modification ou mauvaise manipulation.
3. Les frais d'expédition ou de transport pour livrer des produits de rechange ou retourner des produits défectueux.
4. Les réparations ou les remplacements lorsque le produit est utilisé autrement que dans une utilisation normale, unifamiliale, comme dans un environnement commercial ou manipulé d'une façon non conforme aux instructions d'installation fournies avec le produit.
5. Les défauts d'apparence - éraflures, traces de choc ou fissures - n'affectant pas la fonctionnalité ou la résistance structurale du produit.
6. Les pièces ou le produit de rechange pour les produits Gladiator® GarageWorks qui sont utilisés en dehors des États-Unis et du Canada.
7. Au Canada, les frais de voyage ou de transport pour les clients qui habitent dans des régions éloignées.
8. Tous les frais de main-d'œuvre encourus au cours de la période de garantie limitée.
9. Les dommages causés par un chargement incorrect au-delà de la capacité de poids maximum spécifiée dans les instructions d'assemblage fournies avec le produit.
10. Les surfaces endommagées par une interaction chimique causée par la corrosion de la peinture ou du métal.
11. Tout dommage, toute fente, fendillement, fissure ou déformation de la surface en bois après la première année.

CLAUSE D'EXONÉRATION DE RESPONSABILITÉ AU TITRE DES GARANTIES IMPLICITES; LIMITATION DES RECOURS

LES GARANTIES IMPLICITES, Y COMPRIS LES GARANTIES PROLONGÉES APPLICABLES DE QUALITÉ MARCHANDE ET D'APTITUDE À UN USAGE PARTICULIER, SONT EXCLUES DE LA PRÉSENTE GARANTIE, ET CE DANS LES LIMITES AUTORISÉES PAR LA LOI. TOUTE GARANTIE IMPLICITE POUVANT ÊTRE IMPOSÉE PAR LA LOI EST LIMITÉE À UN AN, OU À LA PLUS COURTE PÉRIODE AUTORISÉE PAR LA LOI. CERTAINES JURIDICTIONS NE PERMETTENT PAS LA LIMITATION OU L'EXCLUSION DE LA DURÉE DE VALIDITÉ DES GARANTIES IMPLICITES DE QUALITÉ MARCHANDE OU D'APTITUDE À UN USAGE PARTICULIER; PAR CONSÉQUENT LES LIMITATIONS OU EXCLUSIONS STIPULÉES DANS LES PRÉSENTES PEUVENT NE PAS VOUS ÊTRE APPLICABLES. CETTE GARANTIE VOUS CONFÈRE DES DROITS JURIDIQUES SPÉCIFIQUES ET VOUS POUVEZ ÉGALEMENT JOUIR D'AUTRES DROITS QUI PEUVENT VARIER D'UN ÉTAT À L'AUTRE OU D'UNE PROVINCE À L'AUTRE.

À l'extérieur du Canada et des 50 États des États-Unis, cette garantie ne s'applique pas. Contacter votre marchand Gladiator® GarageWorks autorisé pour déterminer si une autre garantie s'applique.

Si vous avez besoin de service, appelez le Centre pour l'expérience de la clientèle de Gladiator® GarageWorks au **1-866-342-4089** (sans frais), de n'importe où aux É.-U. Au Canada, contactez votre compagnie de service désignée par Whirlpool Canada LP ou composez le **1-800-807-6777**.

Aux États-Unis, Gladiator® GarageWorks correspond à Whirlpool Corporation, Benton Harbor, Michigan 49022. Au Canada, Gladiator® GarageWorks correspond à Whirlpool Canada LP, Mississauga, ON L5N 3A7. 11/09

Conservez ce manuel et votre reçu de vente ensemble pour référence ultérieure. Pour le service sous garantie, vous devez présenter un document prouvant la date d'achat ou d'installation.

Inscrivez les renseignements suivants au sujet de votre établi modulaire pour mieux vous aider à obtenir assistance ou service en cas de besoin. Vous devrez connaître le numéro de modèle et le numéro de série au complet. Vous trouverez ces renseignements sur la plaque signalétique située à l'arrière du produit.

Nom du marchand _____

Adresse _____

Numéro de téléphone _____

Numéro de modèle _____

Numéro de série _____

Date d'achat _____

W10300495A

© 2009 Whirlpool Corporation.

All rights reserved.

Todos los derechos reservados.

Tous droits réservés.

® Registered Trademark/TM Trademark of Whirlpool, U.S.A., Whirlpool Canada LP Licensee in Canada

® Marca registrada/TM Marca de comercio de Whirlpool, U.S.A., usada bajo licencia de Whirlpool Canada LP en Canadá

® Marque déposée/TM Marque de commerce de Whirlpool, U.S.A., emploi sous licence par Whirlpool Canada LP au Canada

11/09

Printed in China

Impreso en China

Imprimé en Chine